

# ***KANKI* 液面センサ**

---

**KFS 2-B型**  
(フロート式レベルスイッチ)

**取扱説明書**

**関西機械工業 株式会社**

京都市山科区小野西浦38-49  
TEL075-571-9331  
FAX075-571-2721

## ■仕様

### KFS 2-B 型

取 付		フ ロ ー ト				ス テ ム		電 気 定 格			接点数	使用温度範囲
寸 法	材質	寸 法	材質	比重	粘度	外径寸法	材質	最大接点容量	最大電流	最大電圧	2	0~50℃
R1 $\frac{1}{4}$ (30A)	PVC	φ25×25	PP	0.75以上	500CP以下	φ8	PVC	50VA DC/AC	0.5A DC/AC	300V DC/AC		

## ■型式・寸法表(標準)

### 2 接 点 ・ 端 子 B O X 付

型 式	L 1 ( m m )	L 2 ( m m )	L 3 ( m m )
K F S 2 - 7 5 0 B 型	770	~580	100 or 150 《選べます》
K F S 2 - 9 0 0 B 型	920	~730	100 or 150 《選べます》
K F S 2 - 1 1 0 0 B 型	1170	~930	100 or 150 《選べます》

上記以外の寸法もオプションで対応可能です。



注意

スラリー性の高い液体と粘度の高い液体にはご使用できません。

## ■取付け方法



危険

KANK I 液面センサは防爆型ではありませんので、可燃性の液体又は爆発性のあるガスの雰囲気のエリア内では使用できません。

- 梱包からフロート式レベルセンサーを取り出す際にステムを曲げないように注意して下さい。
- タンクにセンサーを設置する場合は、タンク上部にセンサーの長さ以上の空間がある事を確認し、垂直なるように30Aのネジで固定します。
- 給排水口や、攪拌機などが取り付いている付近などの液体の流れや波立ちの激しい場所に据え付ける場合はフロートの動作が不安定になりますので防波管を取り付けて下さい。保護管の内径はフロート外径の+20mm以上になるようにして下さい。(参考VP40~50A)
- タンク内にフロートの動作を妨げる障害物の無い場所に据え付けて下さい。障害物によりフロートの動作に支障を与える可能性があります。
- 強磁界体(モーター、電磁弁など)の付近の取付は避けて下さい。誤動作する場合があります。

## ■結線の注意事項



警告

結線の作業を行う前に電線の電源を必ず切って下さい。  
通電状態で作業すると、感電や短絡事故により発火する恐れがあります。

この度はKANKI液面センサをお買上げ頂き、ありがとうございます。  
ご使用前に、この取扱説明書をご精読の上、安全に正しいお取扱いをお願い致します。



〈安全に関するご注意〉

正しく安全にお使いいただくために、ご使用前に必ず「取扱説明書」をお読みください。

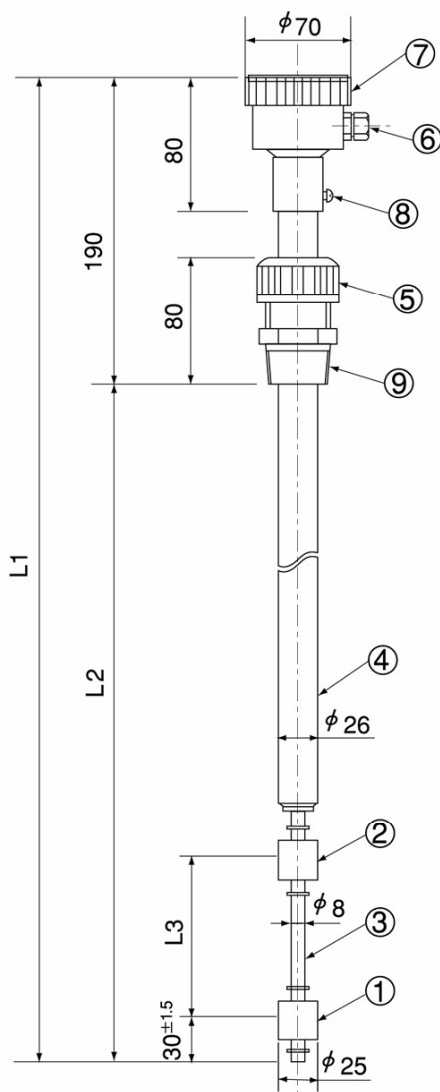
## ■現品の到着

液面センサがお手元に到着しましたら、まず次の事をご確認下さい。

- ①本品ご発注時と寸法・個数が正しいかどうかをご確認下さい。
- ②弊社では製品に対し、出荷検査に万全を期しておりますが、搬送途中に於て液面センサのフロートスイッチ・ケーブル等の破損がないか点検して下さい。  
万一異常や不備がありましたら、直ちに弊社又は販売店・代理店にお知らせ下さい。  
その時には出来ましたら製造NO. と一緒にご連絡下さい。

## ■外形図と部品明細表

### ■KFS 2-B型

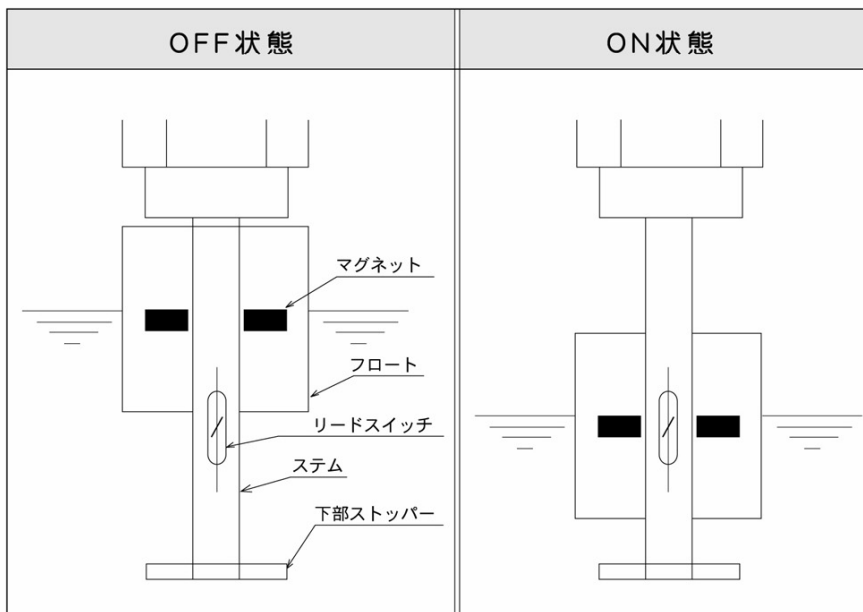


NO.	名称	材質	備考
1	フロート ①	PP	リードスイッチ内蔵
2	フロート ②	PP	リードスイッチ内蔵
3	ステム	PVC	φ8
4	ホルダー	PVC	φ26
5	固定ナット	PVC	MCU20
6	ケーブルロック	樹脂	適合ケーブルφ5.8
7	端子ボックス	PVC	防滴型
8	固定ビス	SUS	M4
9	取付ネジ	PVC	R1 <sup>1</sup> / <sub>4</sub> (30A)
10	端子台	樹脂	3P

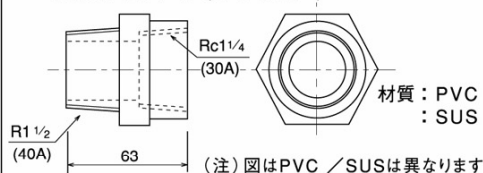
### ■センサ動作原理

#### □概要

フロート内に封入されたマグネットの磁界がステム内に取付けられたリードスイッチをON・OFFさせる構造です。  
従って、フロートの上・下により、磁界が作用する位置と作用しない位置とに移動し、スイッチの開閉が行われます。



#### 違径ブッシング (オプション)



## ■保守点検

半年から一年に一度、定期点検の実施をお勧め致します。但し、この頻度はあくまでも目安です。



作業をする前に必ず電源を切ってから実施して下さい。

ネジ取付部分を直接回して垂直にタンクから取り外します。

### ●点検項目

- ① ステムやフロートなど、外観に機能を損なうような破損などが無いことを確認する。
- ② ステムやフロートに付着物が無いことを確認し、あれば洗浄する。但し、水酸化物などのスケールは0.1% ぐらいの塩酸がより効果的です。
- ③ フロートを上下させて、リードスイッチが正常に開閉動作するか、端子にテスターや電子ブザーなどを接続し確認する。

## ■接点位置の変更

ルーズタイプの為、固定ナットを緩め任意に上下して液面の位置を決めてから、固定ナットを締めてご使用下さい。パッキンの滑りが悪い時はスプレー潤滑油をご使用下さい。

## ■故障と対策

トラブルが発生した場合は、下記の表に従って処置して下さい。また不明な点は弊社までお問い合わせ下さい。

故障の状態	原因	処置方法
測定液が上下動してレベルに達しても接点が動作しない(ONしない状態)	<ul style="list-style-type: none"><li>○ 配線間違い</li><li>○ リードスイッチの不良</li><li>○ 電気定格オーバー</li><li>○ フロートの不良</li><li>○ フロート及びシステムにゴミやスケールが付着している</li><li>○ 粘度及び比重が仕様オーバー</li></ul>	<ul style="list-style-type: none"><li>○ 正しく結線する</li><li>○ リードスイッチの交換</li><li>○ 保護回路の設置</li><li>○ フロートの交換</li><li>○ ゴミやスケールの除去</li> <li>○ 測定液の仕様変更</li></ul>
測定液が上下動してレベルとは関係なく接点が動作する(OFFしない状態)	<ul style="list-style-type: none"><li>○ 結線が短絡しているか結線ミスをしている</li><li>○ リードスイッチの接点が溶着している</li></ul>	<ul style="list-style-type: none"><li>○ 正しく結線をする</li> <li>○ 負荷側の電気定格を確認し、負荷の変更又は保護回路の設置をする</li></ul>

## ■保証の期間と範囲

- 保証期間は納入の日から1年間です。
- 保証期間中に、正常なご使用にもかかわらず弊社の製作上の不備により故障や破損が発生した場合には、無料交換させて頂きます。
- 次の原因による交換は有料とさせて頂きます。
  - ①保証期間満了後の故障、破損
  - ②正常でないご使用または保管による故障、破損
  - ③弊社指定以外の部品をご使用の場合の故障、破損
  - ④弊社及び弊社指定外の改造による故障、破損
  - ⑤火災、天災、地震などの災害及び不可抗力による故障、破損
- お客様のご指定の規格又は材料を用いた製品が故障、破損などを生じた場合は、弊社ではその保証に応じられませんのでご了解願います。
- 取り扱い液の化学的もしくは流体的な腐食に対しては、弊社では保証致しかねます。ご契約の際、弊社にて選定した材質については、推薦できる材質を意味し、その材質の耐食性を保証するものではありません。
- 納入製品の事故に起因する種々の費用、他の設備・装置・機器への損害や修復に要した費用などの二次的な損害については補償致しかねます。

## ■修理

本品はマグネット封入の為、修理は不可です。新品交換をお願い致します。