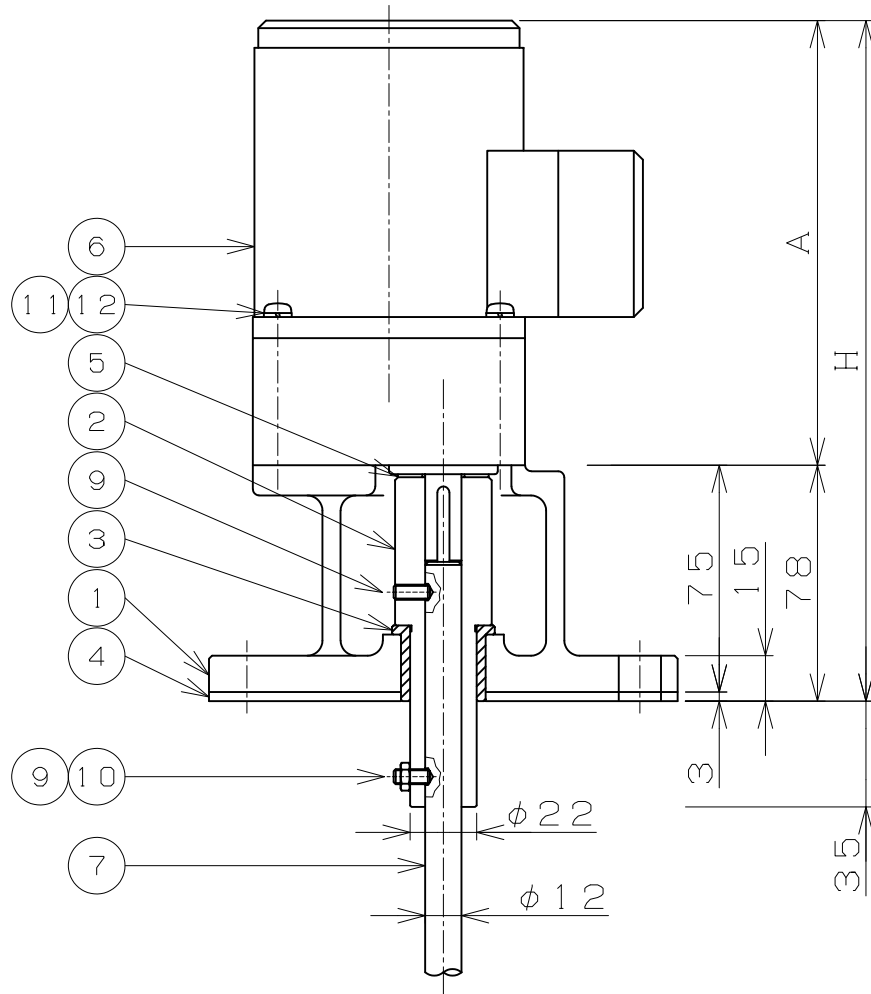
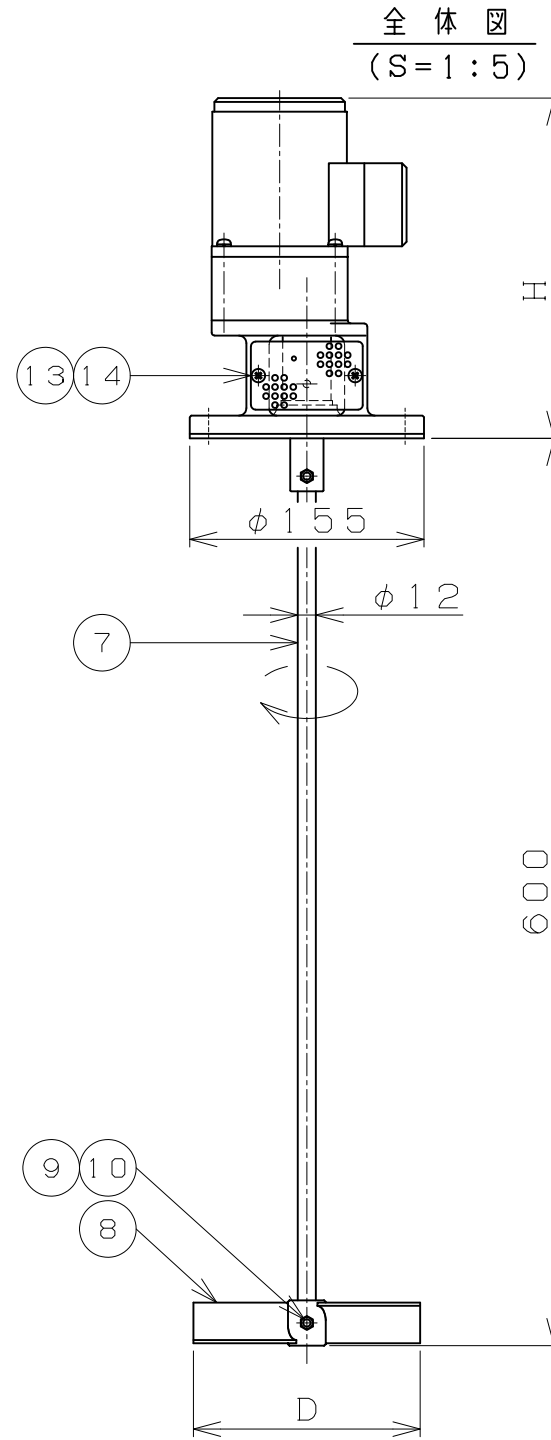
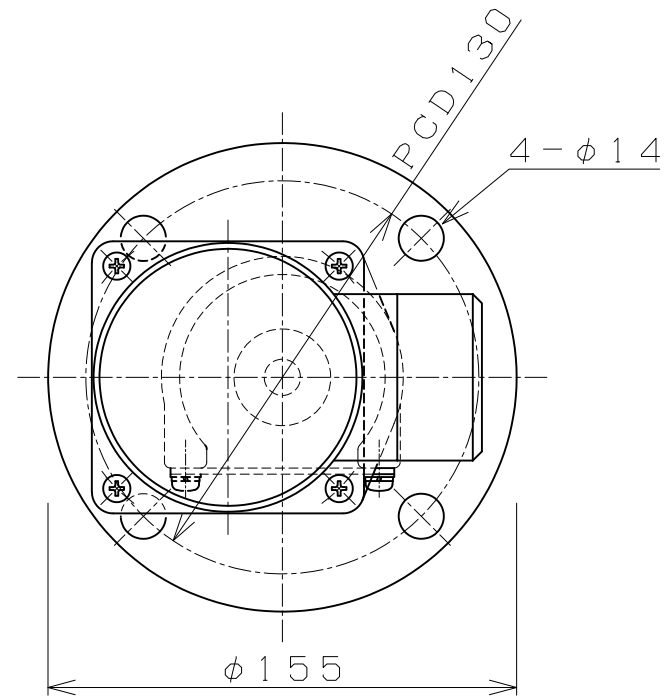
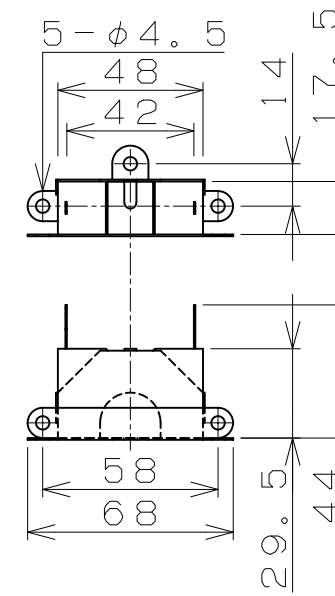


※ギヤヘッドは消耗品(約5000h)  
 ※標準耐熱液温: 50℃

記号 SYM	訂正理由	DESCRIPTION	担当	SIGN	年月日	DATE

コンデンサ外径寸法  
 ※単相モータには下図  
 コンデンサが付属します。



仕 様			
御注文機種			
型 式	KM-4008	KM-4015	KM-4030
タンク容量			
タンク名称			
攪拌液名称			
取付フランジ	JIS 5Kg <sub>f</sub> /Cm <sup>2</sup> 65A		
電 動 機	40W 三相200V/単相100V 50/60Hz		
回 転 数	240rpm	120rpm	60rpm
接液部材質	SUS304		
パドル	45° 2枚パドル		
パドル径D	150	200	250
モータ高A	147	147	165
全 高 H	225	225	243
塗 装 色	S型 ニューアルコン グリーン#11170 (マンセル近似値7.5GY6/4)		
重 量	約5.0Kg	約5.5Kg	約6.0Kg
台 数	台	台	台
製造番号			

御 客 先

14	-	-	パンヘッドスクリュー M5X10	2	SUS304		
13	-	-	カバー(1), ボディ	1	SUS304		
12	-	-	スプリングワッシャ M6	4	SUS304		
11	-	-	パンヘッドスクリュー M6X65	4	SUS304		4030/M6X80
10	-	-	ロックナット M5	2	SUS304		
9	-	-	セットスクリュー M5X12	3	SUS304		
8	-	-	パドル	1	SUS304		
7	-	-	シャフト, ミキサー	1	SUS304		
6	-	-	ギヤードモータ 40W	1	(屋内)		オリインタルモータ
5	-	-	スペーサ	(1)	CRゴム		
4	-	-	プレート, フランジ	1	PVC		
3	-	-	ソリッドスリーブベアリング ARF2225LD	1	PTFE		
2	-	-	シャフト, カップリング	1	SUS304		
1	-	-	ボディ(B)	1	AC2B		

記号 SYM	部品番号 PART No.	部品名称・寸法 PART NAME・SIZE	個数 QTY	材 料 MATERIAL	質 量 MASS	備 考 REMARK
熱 処 理 HEAT TREATMENT		作 成 DATE 04.02.'18	尺 寸 度 SCALE 1:2.5	名 称 型式: KM-4008/4015/4030 カンキ ミキサー		
承認 APP		検 査 CHK	作 成 DBG	3RD ANGLE PROJECT.		NAME KANKI MIXER
SAWAI		Y. S.		図面番号 DWG No.		3A-00101-0

関西機械工業株式会社  
 KANSAI KIKAI KOGYO CO., LTD.